

FLEXICODE

Άριστη κωδικοποίηση ατομικών συσκευασιών.



Flexicode – η λύση για γρήγορη άμεση εκτύπωση.

Το Flexicode είναι το ιδανικό σύστημα σήμανσης, όταν διαφορετικά δεδομένα πρέπει να εκτυπωθούν χωρίς περιστροφές μέσω μιας ετικέτας κατ' ευθείαν στη μεμβράνη. Ένα οικονομικό σύστημα προσαρμοσμένο σε σημαντικές και βασικές και ουσιαστικές λειτουργίες για αρχαρίους.

Η ψηφιακή τεχνολογία θερμικής εκτύπωσης που χρησιμοποιείται εδώ είναι συνώνυμη της εξαιρετικά καλής ποιότητας εκτύπωσης και της μέγιστης αξιοπιστίας. Πέραν αυτού το Flexicode χαρακτηρίζεται από μεγάλη ταχύτητα και εύκολο χειρισμό. Ένα πρόσθετο θετικό σημείο είναι η απλή συντήρηση, η οποία υποστηρίζεται από πολλές διαγνωστικές λειτουργίες.



Εμπνευσμένη διάταξη κελύφους

Η λογικά σχεδιασμένη διάταξη κελύφους δημιουργεί πολλαπλές δυνατότητες για τον οδηγό καλωδίου. Με μικρές απαιτήσεις χώρου τα καλώδια μπορούν να περαστούν προς τα επάνω, κάτω, πίσω, ακόμα και προς το πλάι. Όλες οι συνδέσεις είναι διατεταγμένες έτσι, ώστε να είναι εύκολα προσβάσιμες, πράγμα το οποίο εγγυάται μια εμφανής και εύκολα ελεγχόμενη καλωδίωση.



Ελάχιστα έξοδα λειτουργίας

Το Flexicode είναι συνώνυμο των κορυφαίων αποτελεσμάτων με χαμηλό κόστος λειτουργίας. Η υψηλή ευελιξία και βέλτιστη ωφέλεια της μεμβράνης μεταφοράς σε συνδυασμό με ένα τεράστιο μήκος μελανοταινίας μειώνουν τους χρόνους διακοπής σε αλλαγές παραγωγής και αλλαγές της μελανοταινίας στο ελάχιστο. Οι συνέπειες είναι μικρότερη κατανάλωση υλικών - και συνεπώς λιγότερα έξοδα.



Κορυφαία ικανότητα προσαρμογής

Το Flexicode για την ενσωμάτωση στις υπάρχουσες γραμμές παραγωγής και συσκευασίας προσφέρει τις καλύτερες προϋποθέσεις: είναι πολύ μικρό, ελαφρύ και προσφέρει αμέτρητες δυνατότητες τοποθέτησης. Με διαφορετικά πλαίσια τοποθέτησης και εξαρτήματα στήριξης προσαρμόζεται σε κάθε εργασία με απόλυτη ευελιξία και πολύ μικρό διάστημα ανταπόκρισης.



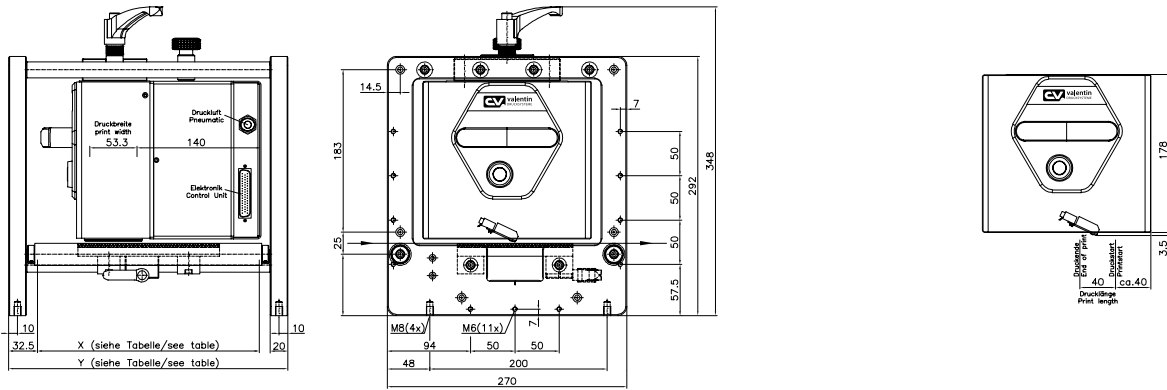
Κορυφαία ευελιξία

Διαφορετικά δεδομένα όπως η ημερομηνία, η ώρα, οι αριθμοί παρτίδας και τα Barcodes εκτυπώνονται με υψηλή ποιότητα εκτύπωσης κατευθείαν στη μεμβράνη συσκευασίας, ή στο ακατέργαστο χαρτόνι. Η αλλαγή της κωδικοποίησης γίνεται με πλήρη αυτοματισμό, ή με το πάτημα ενός κουμπιού και απαιτεί ελάχιστους χρόνους αποσυναρμολόγησης και φάσης θέρμανσης. Ο απλός χειρισμός σε συνδυασμό με την υψηλή αξιοπιστία εγγυώνται μέγιστους χρόνους παραγωγής.

Flexicode 53

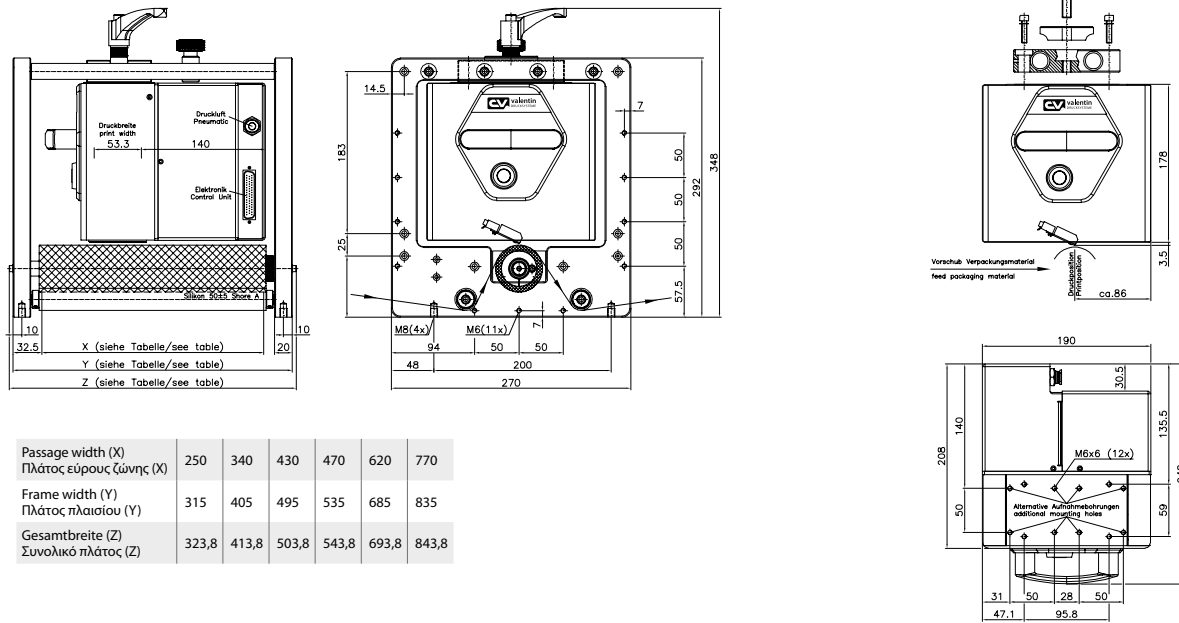
Εκτύπωση	
Μέγιστο πλάτος εκτύπωσης	53 mm
Μήκος εκτύπωσης διακοπτόμενη λειτουργία συνεχής λειτουργία	Μέγιστη 40 mm Μέγιστη 3000 mm
Ταχύτητα εκτύπωσης	50 – 400 mm/s
Ταχύτητα επιστροφής	Μέγιστη 600 mm/s (Μόνο διακοπτόμενη λειτουργία)
Πλαίσιο εύρους ζώνης	Σύμφωνα με τις επιθυμίες του πελάτη
Ανάλυση εικόνας	300 dpi
Κεφαλή εκτύπωσης	Corner Type
Μετρήσεις (Πλάτος x ύψος x βάθος)	
Μηχανισμός εκτύπωσης Μέτρο χωρίς πλαίσιο τοποθέτησης Μέτρο με πλαίσιο τοποθέτησης	190 x 180 x 208 mm Εξαρτάται από το πλάτος του εύρους ζώνης
ηλεκτρονικό σύστημα ελέγχου	242 x 117 x 220 mm
Καλώδιο σύνδεσης με το μηχάνημα	2,5 m
Βάρος	
Μηχανισμός εκτύπωσης	6,0 kg
Ηλεκτρονικά με καλώδιο	3,7 kg
Εκπομπή ήχου (απόσταση μέτρησης 1 m)	
Μέση στάθμη ηχητικής ισχύος	69 dB(A)
Κορδέλα μετάδοσης	
Έγχρωμη σελίδα	Μέσα ή έξω
Μέγιστο διάμετρος ρολού	82 mm
Διάμετρος πυρήνα	25,4 mm / 1"
Μέγιστο μήκος	450 m
Βασική διασύνδεση	
Σειριακή	RS-232C (έως 115.200 Μπωντ)
Παράλληλη	SPP
USB	2.0 High Speed Slave
Ethernet	10/100 Base T, LPD, RawIP-Printing, DHCP, HTTP, FTP
2 x θύρες USB Master	Υποδοχή για εξωτερικό USB πληκτρολόγιο και κάρτα μνήμης
Φορτία σύνδεσης	
Πνευματική σύνδεση	Το ελάχιστο 6 εντελώς στεγνά και απολιπασμένα
Ονομαστική τάση	230 V / 50 – 60 Hz 1,5 A 115 V / 50 – 60 Hz 3 A (επιλογή)
Αξιολόγηση ασφαλείας	2x T4A 250 V
Προϋποθέσεις λειτουργίας	
Θερμοκρασία λειτουργίας	5 – 40 °C
Σχετική υγρασία	Μέγιστο 80% (όχι συμπυκνωμένα)
Γραμματοσειρές	
Είδη γραμματοσειρών	Τυπογραφικά στοιχεία 6 Bitmap 8 ανυσματικά τυπογραφικά στοιχεία / TrueType τυπογραφικά στοιχεία 6 αναλογικά τυπογραφικά στοιχεία Περαιτέρω είδη γραμματοσειρών κατ' απαίτηση
Σύνολο χαρακτήρων	Windows 1250 έως 1257, DOS 437, 850, 852, 857 Υποστηρίζονται όλοι οι δυτικοευρωπαϊκοί, ανατολικοευρωπαϊκοί, λατινικοί, κυριλλικοί, ελληνικοί και αραβικοί χαρακτήρες / Περισσότεροι χαρακτήρες κατ' απαίτηση
Τυπογραφικά στοιχεία Bitmap	Μέγεθος σε πλάτος και ύψος 0,8 – 5,6 Συντελεστής μεγέθυνσης 2 – 9 Προσανατολισμός 0°, 90°, 180°, 270°
Ανυσματικά τυπογραφικά στοιχεία / TrueType τυπογραφικά στοιχεία	6 χωρίς κλίμακα BITSTREAM® τυπογραφικά στοιχεία Μέγεθος σε πλάτος και ύψος 1 – 99 mm Συντελεστής μεγέθους χωρίς επίπεδα Προσανατολισμός 360° προοδευτικά από 90°
Ιδιότητες γραμματοσειράς	Εξαρτώμενα από το είδος της γραμματοσειράς – παχιά, πλάγια, αντίστροφα, κάθετα
Απόσταση χαρακτήρων	Μεταβλητός
Barcodes	
1D Barcodes	CODABAR, Code 128, Code 2/5 interleaved, Code 39, Code 39 extended, Code 93, EAN 13, EAN 8, EAN ADD ON, GS1-128, Identcode, ITF 14, Leitcode, Pharmacode, PZN 7 Code, PZN 8 Code, UPC-A, UPC-E
2D Barcodes	Aztec κωδικ, CODABLOCK F, DataMatrix, GS1 DataMatrix, MAXICODE, PDF 417, QR Code
GS1 Barcodes	GS1 DataBar Expanded, GS1 DataBar Limited, GS1 DataBar Omnidirectional, GS1 DataBar Stacked, GS1 DataBar Stacked Omnidirectional, GS1 DataBar Truncated
Όλοι οι Barcodes έχουν μεταβλητό ύψος, μοντούλ και αναλογία Προσανατολισμός 0°, 90°, 180°, 270° Κατ' επιλογήν δυαδικό ψηφίο ελέγχου και ευκρινή εκτύπωση	

Αριστερή έκδοση . διακοπόμενη λειτουργία



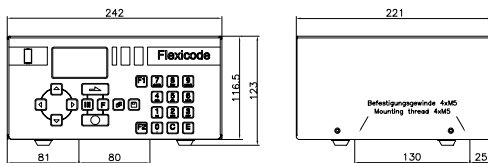
Passage width (X) Πλάτος εύρους ζώνης (X)	250	340	430	470	620	770
Frame width (Y) Πλάτος πλαισίου (Y)	315	405	495	535	685	835

Αριστερή έκδοση . συνεχής λειτουργία



Passage width (X) Πλάτος εύρους ζώνης (X)	250	340	430	470	620	770
Frame width (Y) Πλάτος πλαισίου (Y)	315	405	495	535	685	835
Gesamtbreite (Z) Συνολικό πλάτος (Z)	323,8	413,8	503,8	543,8	693,8	843,8

Ηλεκτρονικό σύστημα ελέγχου



- Το Flexicode διατίθεται και σε δεξιά έκδοση (κατοπτρισμένη)
- Όλα τα στοιχεία σε χιλιοστά
- Επιφυλασσόμαστε για τυχόν τεχνικές αλλαγές



FLEXICODE

συμπαγές . γρήγορο . άμεσο

- > Επιλογή μεταξύ διακοπόμενης και συνεχούς λειτουργίας
- > Συμπαγείς διαστάσεις, πολλές επιλογές τοποθέτησης
- > Ενσωμάτωση στο δίκτυο χωρίς πρόβλημα
- > Ελεύθερα προγραμματιζόμενο σύστημα εκτύπωσης
- > Προειδοποίηση για το τέλος του ιμάντα μεταφοράς
- > Άμεση διαθεσιμότητα των δεδομένων σε πραγματικό χρόνο
- > Συγχρονισμός με τη μηχανή συσκευασίας
- > Μέγιστη άνεση χειρισμού με μικρά έξοδα συντήρησης
- > Χαμηλές εκπομπές θορύβων



Ο εισαγωγέας σας

Εγκαταστάσεις:

Το γραφείο της εταιρείας στη Βαυαρία

Marienplatz 8a . 83043 Bad Aibling
Phone +49 8061 3498888 . Fax +49 8061 3499127 . rstreck@carl-valentin.de

Το γραφείο της εταιρείας στην Ισπανία

Calle Historiador Vedia, 14 5ªB . 15004 La Coruña
Phone +34 881 103163 . Mobile +34 609022241 . mlano@carl-valentin.es

Το γραφείο της εταιρείας στην Ελβετία

Swiss Business Haus . Moosäckerstraße 75 . 8105 Regensdorf
Phone +41 61 9739641 . Mobile +41 79 7448436 . info@carl-valentin.ch

Το γραφείο της εταιρείας στην Ελλάδα

AristonPrint . Κιουτσούκη Μαργαρίτα . Συμβολή . 62047 Σέρρες
Mobile +30 698 011 6703 . Mobile +30 698 011 6730 . info@aristonprint.com



Carl Valentin GmbH
Neckarstraße 78–86 u. 94
78056 Villingen-Schwenningen
Phone +49 7720 9712-0 . Fax +49 7720 9712-9901
info@carl-valentin.de . www.carl-valentin.de

