

DYNACODE II

Η τέλεια εκτύπωση συσκευασίας.



Dynacode II – η εξέλιξη μιας επιτυχημένης σειράς.

Με τη γνωστή μας σειρά Dynacode θέσαμε νέα πρότυπα στην εκτύπωση συσκευασιών μεμβράνης. Η βασική έννοια είναι η ευελιξία: Είτε πρόκειται για τον τρόπο λειτουργίας, την ταχύτητα, την ανάλυση της εκτύπωσης, ή τη διάταξη – στις επιθυμίες και στις ανάγκες των πελατών μας δε μπαίνουν όρια. Η νέα γραμμή παραγωγής μας Dynacode II συνεπώς δεν είναι τίποτε άλλο εκτός από συνεπής συνέχεια μιας επιτυχημένης ιστορίας. Στη συνέχεια θα σας δείξουμε όλα τα είδη χειρισμού και τα εξαρτήματα του προϊόντος που αποτελούν το σύστημα.

> Συνεχόμενη λειτουργία

Με τη συνεχόμενη διαδικασία, η κεφαλή της εκτύπωσης παραμένει ως έχει, ενώ η μεμβράνη συσκευασίας από κάτω περνάει αδιαλείπτως. Η εκτύπωση γίνεται κατά τη διάρκεια λειτουργίας της εγκατάστασης.

> Διακοπτόμενη λειτουργία

Κατά τη διακοπτόμενη διαδικασία η κεφαλή της εκτύπωσης μετατοπίζεται μέσω της μεμβράνης και στη συνέχεια επιστρέφει στην αρχική θέση. Η εκτύπωση γίνεται κατά τη διάρκεια της σύντομης διακοπής της μηχανής, όπως π.χ. με το γέμισμα μιας συσκευασίας.



Ηλεκτρονικό σύστημα ελέγχου

Ο έλεγχος του Dynacode II εντυπωσιάζει με τη διαισθητική επιφάνεια χειρισμού με πλήκτρα με σύμβολα και έγχρωμη οθόνη αφής 7" με προεπισκόπηση για έλεγχο του Layout. Η διαμόρφωση της πίεσης με αυτό τον τρόπο μπορεί να ελέγχεται με απλούστατο τρόπο.



Πλαίσιο τοποθέτησης

Τα πλαίσια τοποθέτησής μας δίνουν τη δυνατότητα για απλή ενσωμάτωση στο συσκευαστήριό σας. Με τους νέους κυλίνδρους εκτροπής, καθώς επίσης και τις ρυθμίσεις επαναλαμβανόμενης εκτύπωσης που μπορούν να τοποθετούνται από όλες τις πλευρές σας προσφέρουμε ένα μεγάλο αριθμό τύπων για τη μετακίνηση των μεμβρανών.



Έκδοση για αριστερόχειρες και δεξιόχειρες

Επίσης, με το Dynacode II σας παρέχουμε το μηχανισμό εκτύπωσης στην έκδοση για αριστερόχειρες και δεξιόχειρες. Η τοποθέτηση είναι δυνατή οριζόντια και κάθετα σχεδόν χωρίς περιορισμό: Μέγιστη ευελιξία.

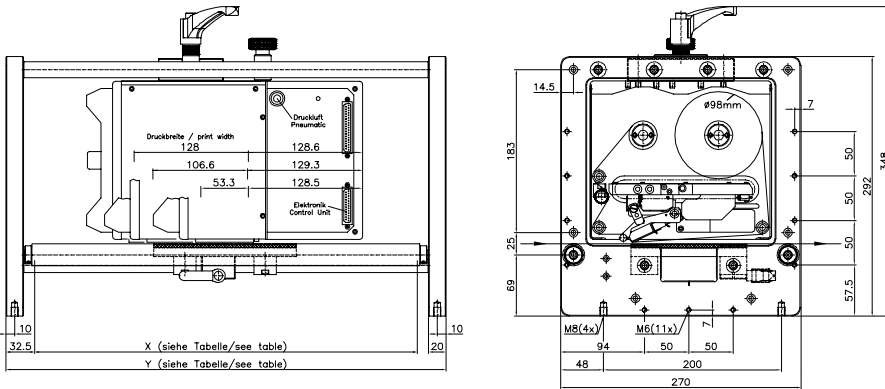


Έκδοση IP

Η έκδοση με νερό ψεκασμού παρέχει πρόσθετη προστασία σε σκληρές συνθήκες παραγωγής. Κατά τη διάρκεια της διαδικασίας καθαρισμού δε θα πρέπει να αφαιρείται, ή να καλύπτεται ούτε η συσκευή εκτύπωσης, ούτε το σύστημα ελέγχου. Η κασέτα καθαρισμού που είναι απαραίτητη γι' αυτό μπορεί να αντικατασταθεί απλά σε δευτερόλεπτα με την κασέτα της μελανοταινίας. Η έκδοση IP δεν είναι διαθέσιμη με οθόνη αφής.

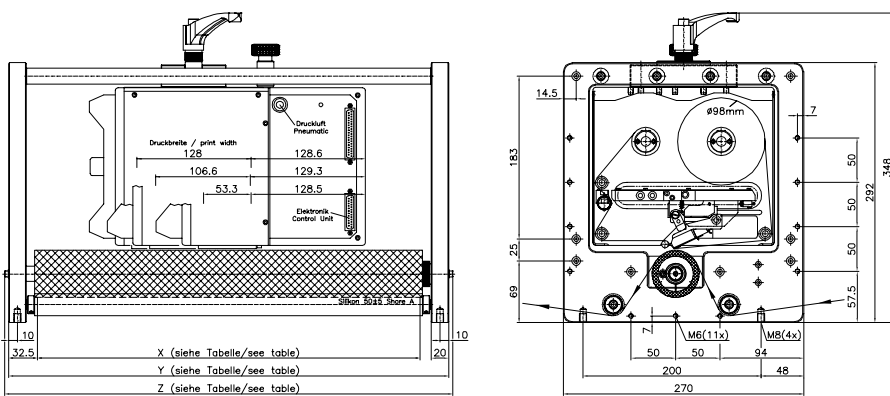
	Dynacode II 53	Dynacode II 107	Dynacode II 128
Εκτύπωση			
Μέγιστο πλάτος εκτύπωσης	53,3 mm	106,6 mm	128 mm
Μήκος εκτύπωσης συνεχής λειτουργία διακοπτόμενη λειτουργία	6000 mm 75 mm	3000 mm 75 mm	3000 mm 75 mm
Ταχύτητα εκτύπωσης συνεχής λειτουργία διακοπτόμενη λειτουργία	50 – 800 mm/s 50 – 600 mm/s	50 – 600 mm/s 50 – 600 mm/s	50 – 600 mm/s 50 – 450 mm/s
Ταχύτητα επιστροφής	Μόνο διακοπτόμενη λειτουργία: Μέγιστο 600 mm/s		
Πλαίσιο εύρους ζώνης	Σύμφωνα με τις επιθυμίες του πελάτη		
Ανάλυση εικόνας	300 dpi	300 dpi	300 dpi
Κεφαλή εκτύπωσης	Έκκεντρος τύπος	Έκκεντρος τύπος	Έκκεντρος τύπος
Μετρήσεις (Πλάτος x ύψος x βάθος)			
Μηχανισμός εκτύπωσης Μέτρο χωρίς πλαίσιο τοποθέτησης Μέτρο με πλαίσιο τοποθέτησης	204 x 182 x 235 mm Εξαρτάται από το πλάτος του εύρους ζώνης	204 x 182 x 290 mm Εξαρτάται από το πλάτος του εύρους ζώνης	204 x 182 x 310 mm Εξαρτάται από το πλάτος του εύρους ζώνης
ηλεκτρονικό σύστημα ελέγχου	251 x 96 x 207 mm	251 x 96 x 207 mm	251 x 96 x 207 mm
Καλώδιο σύνδεσης με το μηχάνημα	2,5 m	2,5 m	2,5 m
Βάρος			
Μηχανισμός εκτύπωσης	9,5 kg	11 kg	11,7 kg
Ηλεκτρονικά με καλώδιο	5,5 kg	5,5 kg	5,5 kg
Εκπομπή ήχου (απόσταση μέτρησης 1 m)			
Μέση στάθμη ηχητικής ισχύος	60 dB(A)	65 dB(A)	68 dB(A)
Κορδέλα μετάδοσης			
Έγχρωμη σελίδα	Μέσα ή έξω (επιλογή)	Μέσα ή έξω (επιλογή)	Μέσα ή έξω (επιλογή)
Μέγιστη διάμετρος ρολού	98 mm	82 mm	75 mm
Διάμετρος πυρήνα	25,4 mm / 1"	25,4 mm / 1"	25,4 mm / 1"
Μέγιστο μήκος	900 m	600 m	450 m
Βασική διασύνδεση			
Σειριακή	RS-232C (έως 115.200 Μπωντ)		
USB	2.0 High Speed Slave		
Ethernet	10/100 Base T, LPD, RawIP-Printing, DHCP, HTTP, FTP		
2 x θύρες USB Master	Υποδοχή για εξωτερικό USB πληκτρολόγιο και κάρτα μνήμης		
Φορτία σύνδεσης			
Πνευματική σύνδεση	Το ελάχιστο 6 εντελώς στεγνά και απολιπασμένα		
Ονομαστική τάση	110 – 230 V / 50 – 60 Hz		
Ονομαστικό ρεύμα	230 V / 1,5 A – 110 V / 3 A		
Αξιολόγηση ασφαλείας	2x T4A 250 V		
Προϋποθέσεις λειτουργίας			
Θερμοκρασία λειτουργίας	5 – 40 °C		
Σχετική υγρασία	Μέγιστο 80% (όχι συμπυκνωμένα)		
Γραμματοσειρές			
Είδη γραμματοσειρών	Τυπογραφικά στοιχεία 6 Bitmap 8 ανυσματικά τυπογραφικά στοιχεία / TrueType τυπογραφικά στοιχεία 6 αναλογικά τυπογραφικά στοιχεία Περαιτέρω είδη γραμματοσειρών κατ' απαίτηση		
Σύνολο χαρακτήρων	Windows 1250 bis1257, DOS 437, 850, 852, 857 Υποστηρίζονται όλοι οι δυτικοευρωπαϊκοί, ανατολικοευρωπαϊκοί, λατινικοί, κυριλλικοί, ελληνικοί και αραβικοί χαρακτήρες / Περισσότεροι χαρακτήρες κατ' απαίτηση		
Τυπογραφικά στοιχεία Bitmap	Μέγεθος σε πλάτος και ύψος 0, 8 – 5, 6 Συντελεστής μεγέθυνσης 2 – 9 Προσανατολισμός 0°, 90°, 180°, 270°		
Ανυσματικά τυπογραφικά στοιχεία / TrueType τυπογραφικά στοιχεία	6 χωρίς κλίμακα BITSTREAM® τυπογραφικά στοιχεία Μέγεθος σε πλάτος και ύψος 1 – 99 mm Συντελεστής μεγέθους χωρίς επίπεδα Προσανατολισμός 360° προοδευτικά από 90°		
Ιδιότητες γραμματοσειράς	Εξαρτώμενα από το είδος της γραμματοσειράς – παχιά, πλάγια, αντίστροφα, κάθετα		
Απόσταση χαρακτήρων	Μεταβλητός		
Barcodes			
1D Barcodes	CODABAR, Code 128, Code 2/5 interleaved, Code 39, Code 39 extended, Code 93, EAN 13, EAN 8, EAN ADD ON, GS1-128, Identcode, ITF 14, Leitcode, Pharmacode, PZN 7 Code, PZN 8 Code, UPC-A, UPC-E		
2D Barcodes	Aztec κωδικ, CODABLOCK F, DataMatrix, GS1 DataMatrix, MAXICODE, PDF 417, QR Code		
GS1 Barcodes	GS1 DataBar Expanded, GS1 DataBar Limited, GS1 DataBar Omnidirectional, GS1 DataBar Stacked, GS1 DataBar Stacked Omnidirectional, GS1 DataBar Truncated		
	Όλοι οι Barcodes έχουν μεταβλητό ύψος, μοντούλ και αναλογία Προσανατολισμός 0°, 90°, 180°, 270° Κατ' επιλογήν δυαδικό ψηφίο ελέγχου και ευκρινή εκτύπωση		

Δεξιά έκδοση . διακοπτόμενη λειτουργία

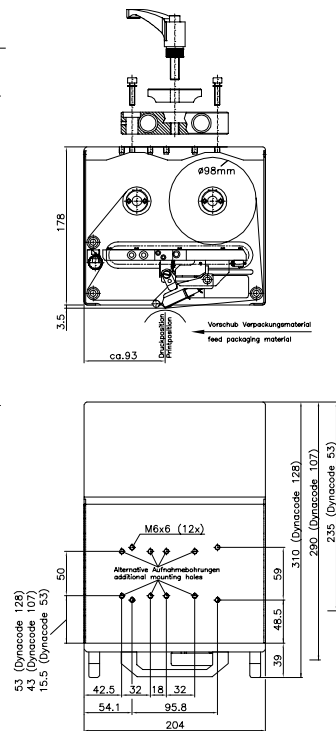


Passage width (X) Πλάτος εύρους ζώνης (X)	250	340	430	470	620	770
Frame width (Y) Πλάτος πλαισίου (Y)	315	405	495	535	685	835

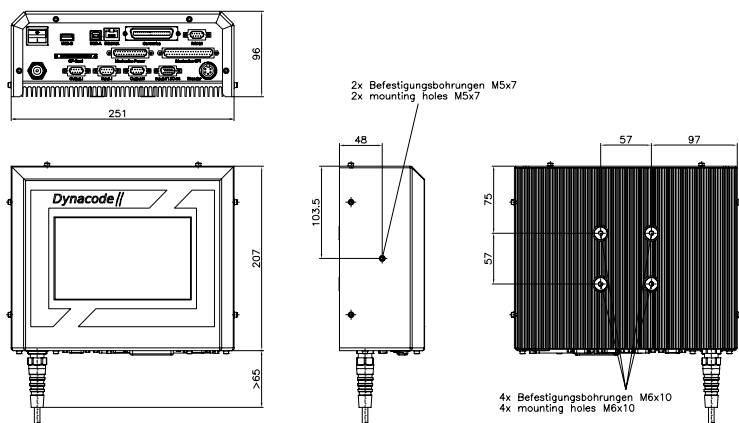
Δεξιά έκδοση . συνεχής λειτουργία



Passage width (X) Πλάτος εύρους ζώνης (X)	250	340	430	470	620	770
Frame width (Y) Πλάτος πλαισίου (Y)	315	405	495	535	685	835
Gesamtbreite (Z) Συνολικό πλάτος (Z)	323,8	413,8	503,8	543,8	693,8	843,8



Ηλεκτρονικό σύστημα ελέγχου



- Το Dynacode II διατίθεται και σε αριστερή έκδοση (κατοπτρισμένη)
- Όλα τα στοιχεία σε χιλιοστά
- Επιφυλασσόμαστε για τυχόν τεχνικές αλλαγές



DYNACODE II

αποτελεσματικότητα . ευελιξία . ταχύτητα

- > Ελεύθερη επιλογή διακοπτόμενης και συνεχούς λειτουργίας
- > Διαθέσιμη έκδοση για αριστερόχειρες και δεξιόχειρες
- > Ιμάντας μεταφοράς έως 900 m για παρατεταμένους χρόνους παραγωγικής διαδικασίας
- > Ένδειξη υπολοίπου μελανοταινίας για γρήγορη αλλαγή χρώματος
- > Ιδανική αξιοποίηση της μελανοταινίας
- > Όλες οι συνήθεις βασικές διασυνδέσεις για γρήγορη ανταλλαγή δεδομένων
- > Ελάχιστος αριθμός εξαρτημάτων που εκτίθενται σε φθορές
- > Επιφάνεια χειρισμού με διαισθητικά γραφικά με κουμπιά με σύμβολα
- > Οθόνη WYSIWYG με προεπισκόπηση για έλεγχο του Layouts
- > Έγχρωμη οθόνη 7" Touchscreen



Ο εισαγωγέας σας

Εγκαταστάσεις:

Το γραφείο της εταιρείας στη Βαυαρία

Marienplatz 8a . 83043 Bad Aibling
Phone +49 8061 3498888 . Fax +49 8061 3499127 . rstreck@carl-valentin.de

Το γραφείο της εταιρείας στην Ισπανία

Calle Historiador Vedia, 14 5ªB . 15004 La Coruña
Phone +34 881 103163 . Mobile +34 609022241 . mlano@carl-valentin.es

Το γραφείο της εταιρείας στην Ελβετία

Swiss Business Haus . Moosackerstraße 75 . 8105 Regensdorf
Phone +41 61 9739641 . Mobile +41 79 7448436 . info@carl-valentin.ch

Το γραφείο της εταιρείας στην Ελλάδα

AristonPrint . Κιουτσούκη Μαργαρίτα . Συμβολή . 62047 Σέρρες
Mobile +30 698 011 6703 . Mobile +30 698 011 6730 . info@aristonprint.com



Carl Valentin GmbH
Neckarstraße 78–86 u. 94
78056 Villingen-Schwenningen
Phone +49 7720 9712-0 . Fax +49 7720 9712-9901
info@carl-valentin.de . www.carl-valentin.de

